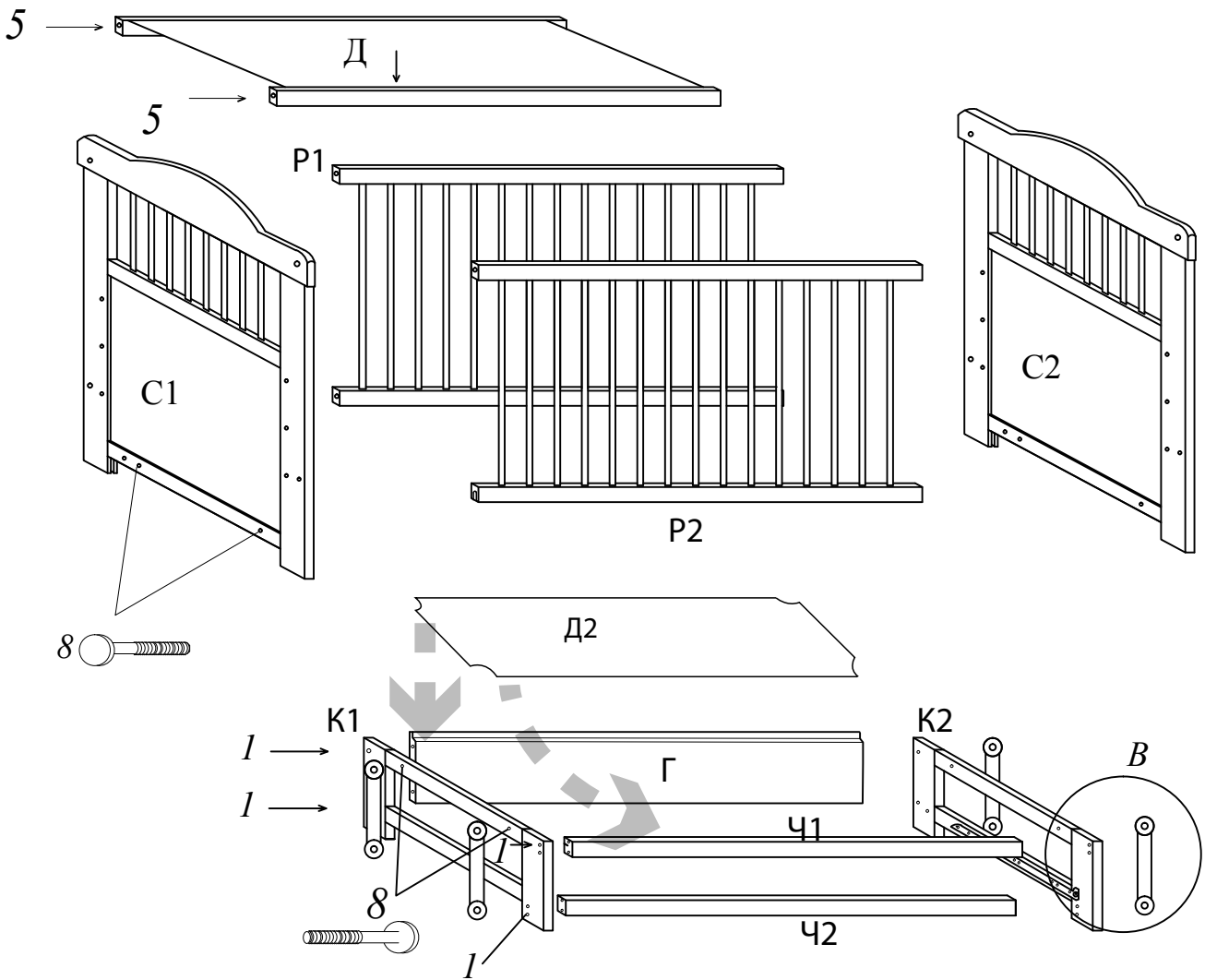
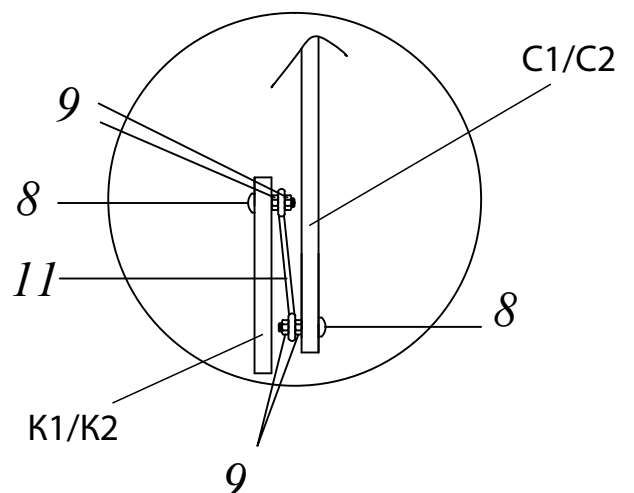


ВАЖНО! ЧЕТИ ВНИМАТЕЛНО! ПАЗИ ЗА БЪДЕЩА УПОТРЕБА!



1		7x50	16
2		7x70	8
3			4
4			1
5		M6x50	4
6			4
7		M6x70	2
8		M8x45	8
9			16
11			4

B - B

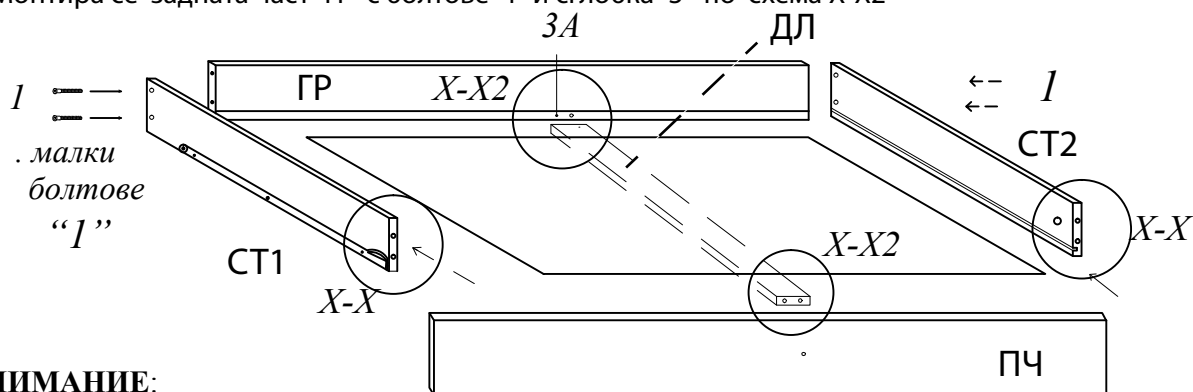


Монтаж на легло

1. Към С1 и С2 поставете болтовете "8" / при нужда ударете леко с чук /, от другата страна завийте "9".
 2. А/ Към С1 монтирайте Р1/с 2/ , Д/с 5/ и Р2 /с 2/; Б/ Към тях съберете и С2.
- ВАЖНО:** Не затягайте болтовете на Д напълно докато не сложите всички 4бр.
3. Към К1 и К2 поставете болтовете "8" от страната на релсите/ при нужда ударете леко с чук /, от другата страна завийте "9".
 4. А/ Към К1 монтирайте Г , Ч1, Ч2 и К2 с болтове "1".
 - 4.а. Поставете едната страна на Д2 в канала на Ч1 и пуснете другата страна върху Г
 5. Поставете рамената на люлката и свържете двете части на леглото както е на фигура В-В.

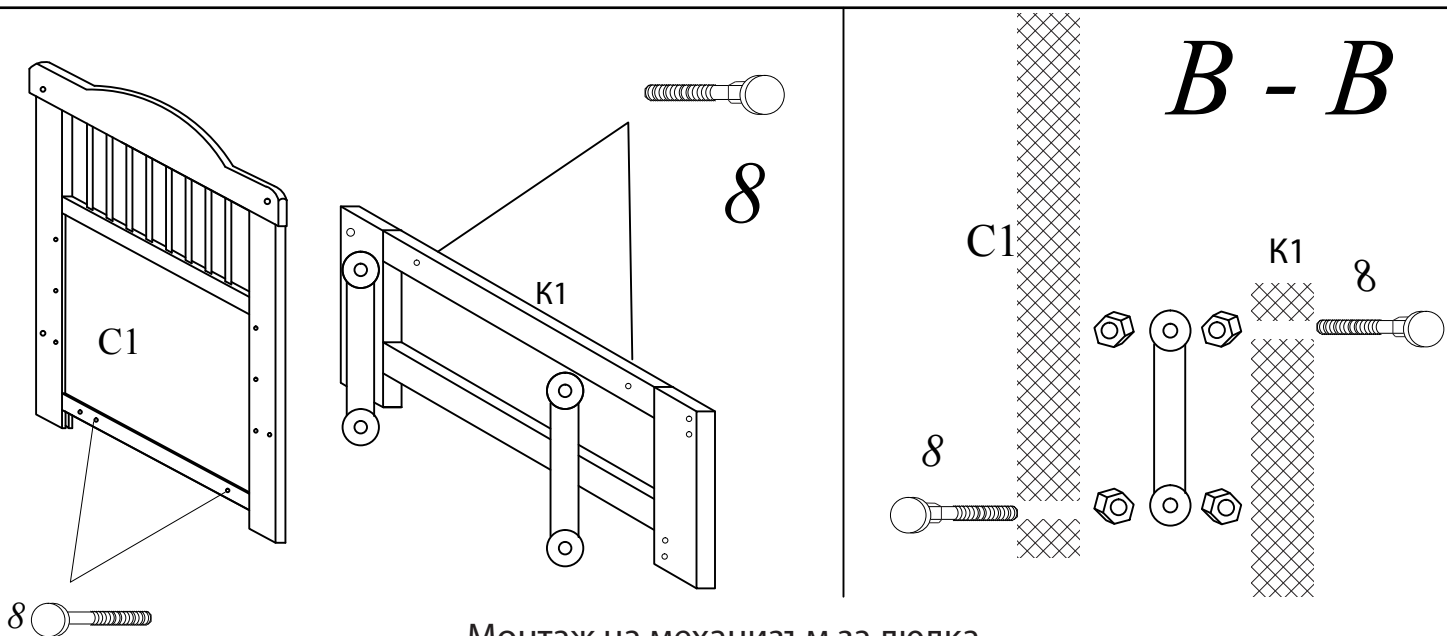
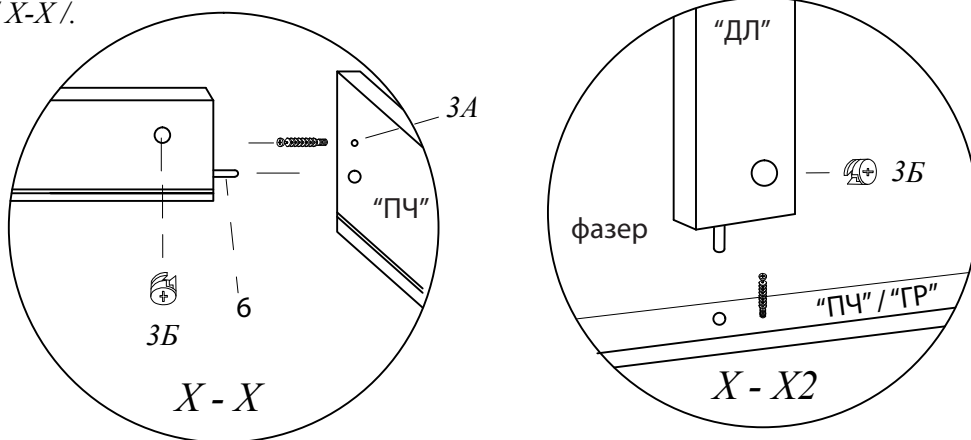
монтаж на чекмеджето

1. Към страните с релсите СТ1иСТ2 поставете дървените дибли "б" и монтирайте челото на чекмеджето "ПЧ" по схема X-X
2. Поставя се фазерното дъно в каналите
3. Към"ДЛ" поставете дървените дибли "б" и монтирайте към челото "ПЧ" по схема X-X2
4. Монтира се задната част"ГР" с болтове "1" и сглобка "3" по схема X-X2



ВНИМАНИЕ:

За предпазване от повреди - Моля, поставяйте диблите "б" в страниците и опорната дъска, а винта 3А завийте в челната дъска, както е показано на схемата / X-X /.



Монтаж на механизъм за люлка