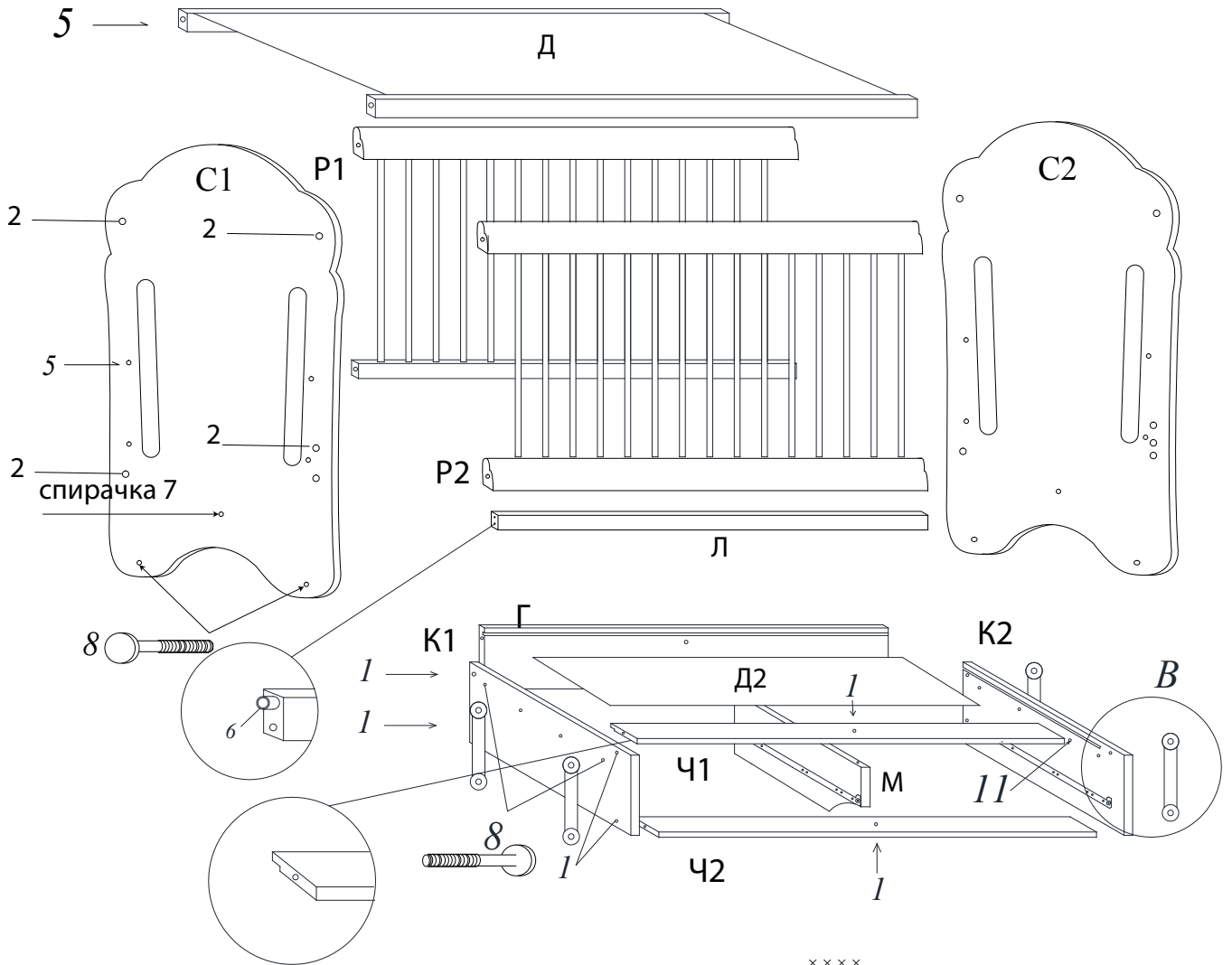
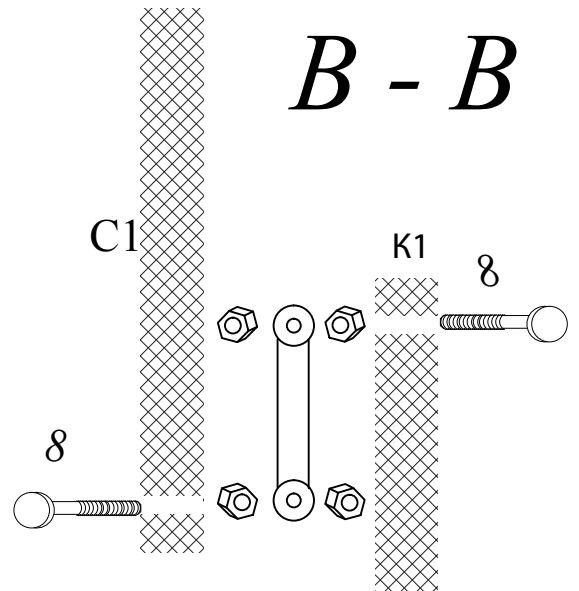


ВАЖНО! ЧЕТИ ВНИМАТЕЛНО! ПАЗИ ЗА БЪДЕЩА УПОТРЕБА!



1		7x50	20
2		7x70	10
3	A B		4
4			1
5		M6x50	4
6			10
7		M6x70	2
8		M8x45	8
9			16
10			4



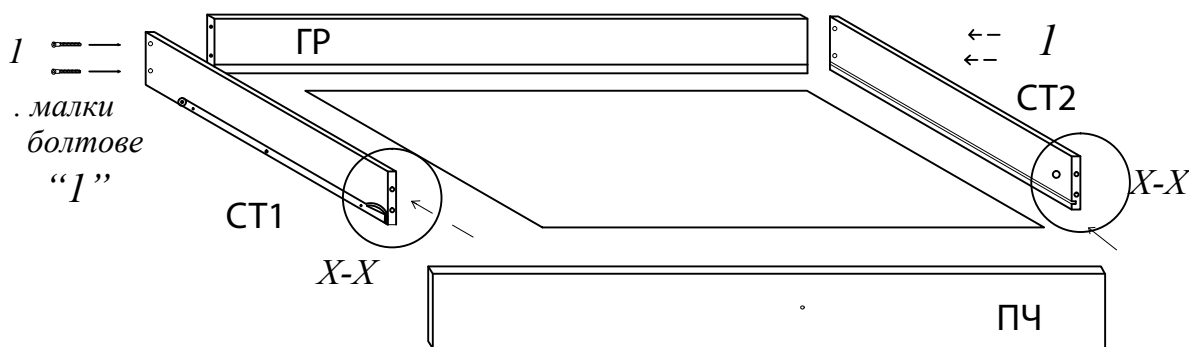
Монтаж на механизъм за люлка

Монтаж на легло Мондо

1. Към С1 и С2 поставете болтовете "8", от другата страна завийте "9".
2. А/ Към С1 монтирайте Р1/с 2/, Д/с 5/ и Л/с 2 и 6/; Б/ Към тях съберете и С2.
3. Към К1 и К2 поставете болтовете "8" от страната на релсите, от другата страна завийте "9".
4. А/ Към К1 монтирайте Г / М към Г / , Ч1, Ч2 и К2 с болтове "1".
- 4.а. Поставете едната страна на Д2 в канала на Ч1 и пуснете другата страна върху Г
5. Поставете рамената на люлката и свържете двете части на леглото както е на фигура В-В.

монтаж на чекмеджето

1. Към страните с релсите СТ1 и СТ2 поставете дървените дибли "6" и монтирайте челото на чекмеджето "ПЧ" към тях /по схема X-X/
2. Поставя се фазерното дъно в каналите
3. Монтира се задната част "ГР" с болтове "1"



ВНИМАНИЕ:

За предпазване от повреди - Моля, поставяйте диблите "6" в страниците и опорната дъска, а винта 3А завийте в челната дъска, както е показано на схемата / X-X /.

