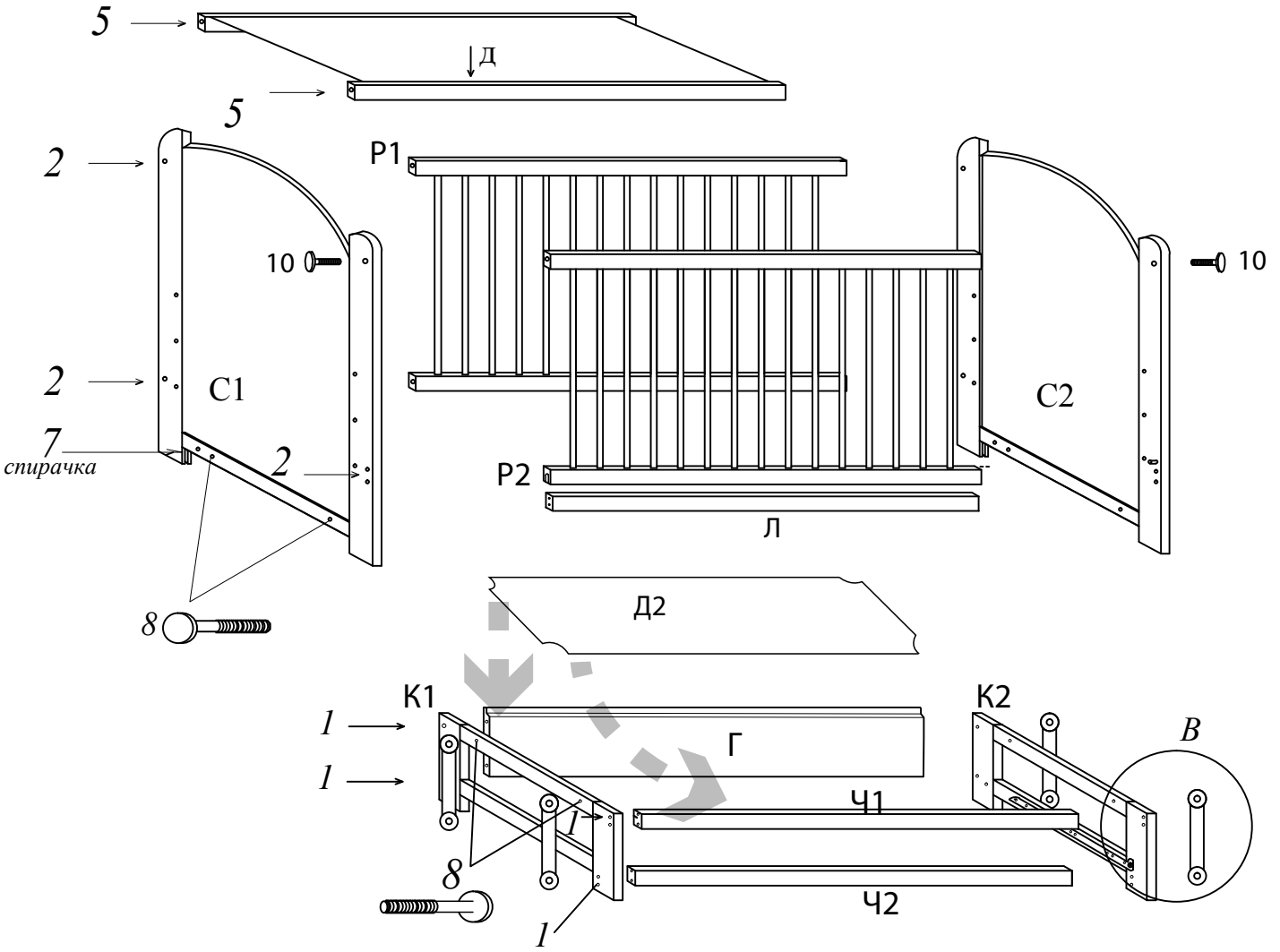
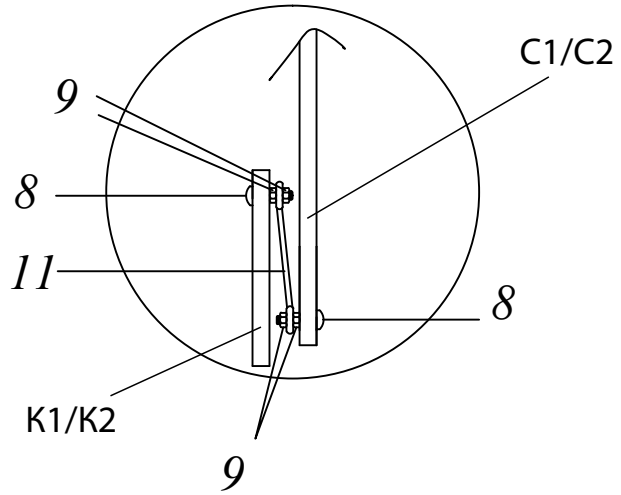


ВАЖНО! ЧЕТИ ВНИМАТЕЛНО! ПАЗИ ЗА БЪДЕЩА УПОТРЕБА!



1		7x50	16
2		7x70	8
3	A B		4
4			1
5		M6x50	4
6			4
7		M6x70	2
8		M8x45	8
9			16
10			2
11			4

B - B

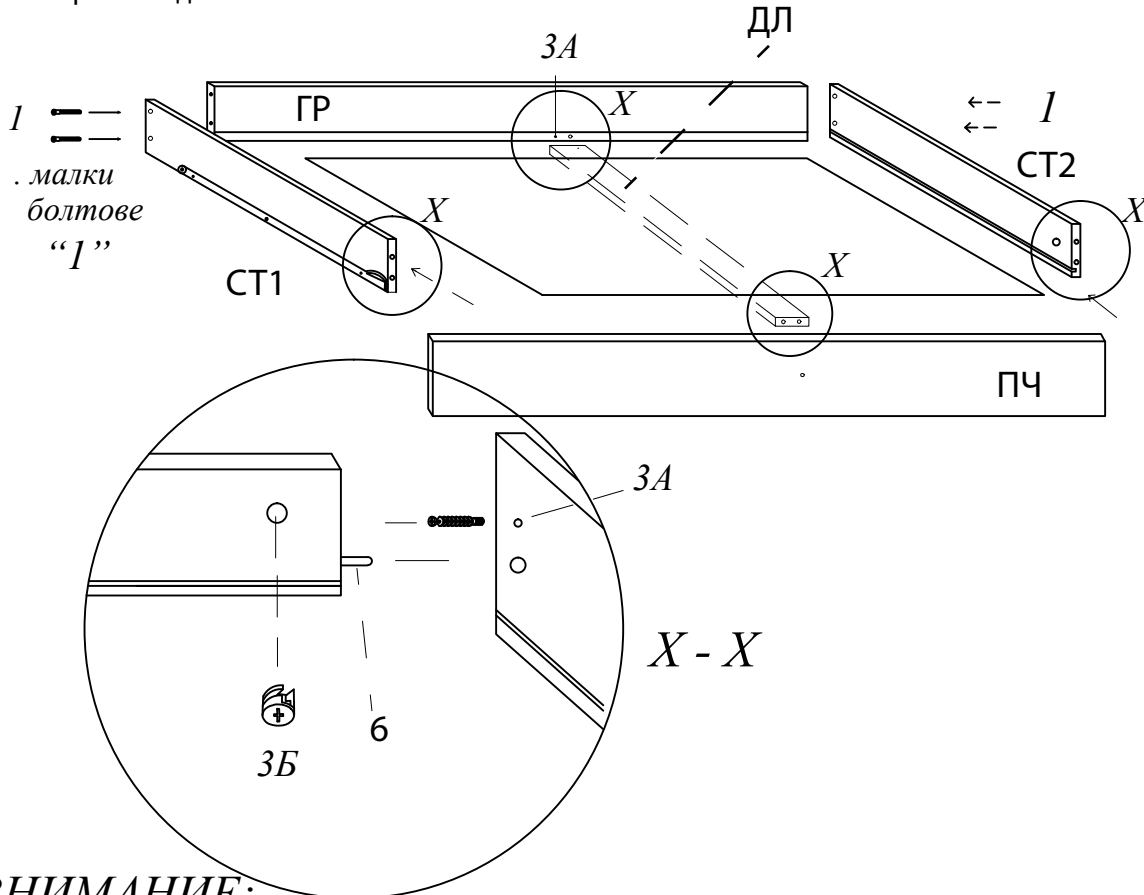


Монтаж на легло Петит

1. Към С1 и С2 поставете болтовете "8" / при нужда ударете леко с чук /, от другата страна завийте "9".
2. А/ Към С1 монтирайте Р1/с 2/, Д/с 5/ и Л/с 2/; Б/ Към тях съберете и С2.
3. Към К1 и К2 поставете болтовете "8" от страната на релсите/ при нужда ударете леко с чук /, от другата страна завийте "9".
4. А/ Към К1 монтирайте Г , Ч1, Ч2 и К2 с болтове "1".
- 4.а. Поставете едната страна на Д2 в канала на Ч1 и пуснете другата страна върху Г
5. Поставете рамената на люлката и свържете двете части на леглото както е на фигура В-В.

монтаж на чекмеджето

1. Към страните с релсите СТ1 и СТ2 монтирайте челото на чекмеджето "ПЧ" и "ДЛ" и по схема Х-Х
2. Поставя се фазерното дъно в каналите
3. Монтира се задната част "ГР" с болтове "1" и сглобка "З" по схема Х-Х



ВНИМАНИЕ:

За предпазване от повреди - Моля, поставяйте диблите "6" в страниците и опорната дъска, а винта 3А завийте в челната дъска, както е показано на схемата /Х-Х/.

УСЛОВИЯ ЗА БЕЗОПАСНОСТ!

ЛЮЛКАТА / ЛЕГЛОТО / ТРЯБВА ДА БЪДЕ ПОСТАВЕНА / НО НА ХОРИЗОНТАЛЕН ПОД. КОГАТО ДЕТЕТО Е БЕЗ НАДЗОР, ДЪНОТО ТРЯБВА ДА БЪДЕ НА НАЙ- НИСКО НИВО. ЛЕГЛОТО ДА НЕ СЕ ИЗПОЛЗВА АКО ИМА ЛИПСВАЩИ ИЛИ ПОВРЕДЕНИ ЧАСТИ. НЕ ТРЯБВА ДА ИЗПОЛЗВАТЕ МАТРАК ПО- ДЕБЕЛ ОТ 10 СМ. ДА НЕ СЕ ПОСТАВЯ В БЛИЗОСТ ДО ОГЪН ИЛИ ДРУГ СИЛЕН ИЗТОЧНИК НА ТОПЛИНА. НЕ ОСТАВЯЙТЕ В ЛЕГЛОТО ПРЕДМЕТИ, КОИТО МОЖЕ ДА СЕ ИЗПОЛЗВАТ ОТ ДЕТЕТО ЗА КАТЕРЕНЕ ИЛИ ДА СЪЗДАДАТ ОПАСНОСТ ОТ ЗАДУШАВАНЕ ИЛИ ПРИЩИПВАНЕ. ПЕРИОДИЧНО ПРОВЕРЯВАЙТЕ ДАЛИ ВИНТОВЕТЕ И БОЛТОВЕТЕ СА ДОБРЕ ЗАВИТИ. ЛЕГЛОТО Е ПРЕДНАЗНАЧЕНО ЗА ДЕЦА ОТ 0 ДО 6 ГОДИНИ /Сядане или лягане на възрастни може да доведе до счупване на подматрачното дъно!!!/. ПРИ ПРОБЛЕМ С ЛЕГЛОТО СЕ СВЪРЖЕТЕ С МАГАЗИНА ОТ КОЙТО СТЕ ГО ЗАКУПИЛИ.

ВНИМАНИЕ!

Монтирането на леглото не изисква пробиването на нови отвори! Ако не успеете да сглобите леглото, моля обадете се на посочените телефонни номера! При установен неправилен монтаж, гаранцията спира да важи!